

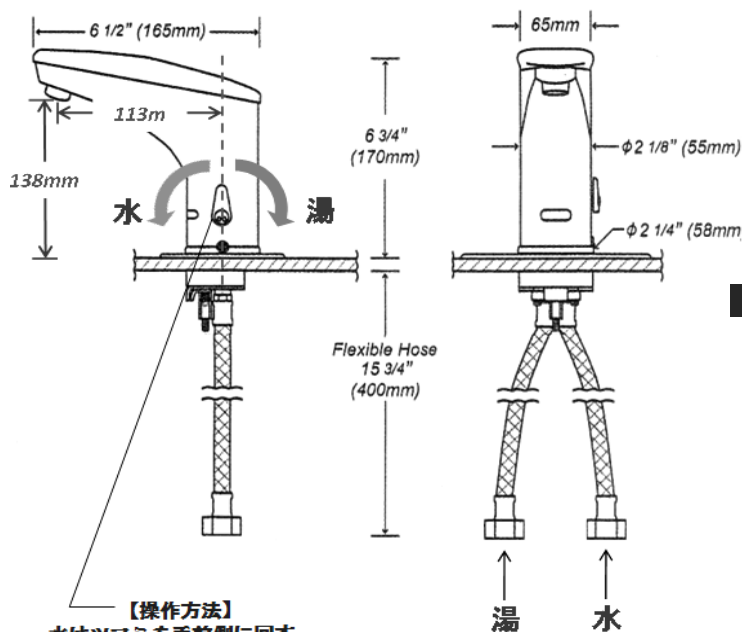
アイクール センサー水栓

— 仕様 —

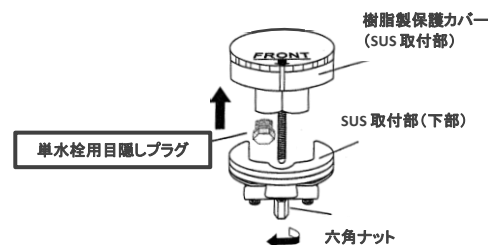
(特許・実用新案：日本、ドイツ、EU、台湾、中国、米国、フランス)

形式	ik9001PM-CP
電池	アルカリ電池 4(AA) ⇒ 単三電池
本体	ABS樹脂
水温調節	対応
センサー形式	赤外線感知
感知範囲	正面センサー16cm~18cm
感知時間	0.6秒
給水圧力使用範囲	0.1MPa ~ 0.75MPa
水量	3ℓ/分 (給水圧力0.2MPa)
保証	1年間、予想寿命は22万回作動

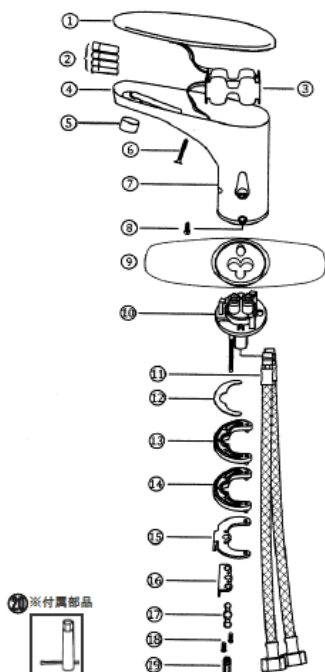
寸法・施工図



※ 単水栓仕様



内容	
1	上板
2	電池 (別売り)
3	電池ホルダー
4	本体
5	節水泡沫キャップ
6	カバーネジ
7	調温レバー
8	特殊ネジ
9	取り付け板
10	SUS取付部
11	SUSホース (逆止弁内蔵)
12	ゴムガスケット
13	樹脂スペーサー
14	樹脂スペーサー ※付属部品
15	SUSリテーナー
16	SUS補強板
17	塩ビ製ネジホルダー
18	補強ネジ
19	六角ネジ
20	専用六角レンチ ※付属部品



各部材質				
材質	水栓部位	使用品名		
NBR	本体	Oリング	パッキン	
	電磁弁	Oリング		
	取付部	Oリング	パッキン	
POM	本体	出水管中接続管	出水接続管	スパウト
		泡沫キャップ		
	電磁弁	電磁弁ホルダー	電磁弁本体	スパウト
		温度調節軸		
	取付部	回転スイッチ		
	逆止弁コア	housing	CONE	guide
SUS304	本体	ストレーナー		
	取付部	回転式底ホルダー		
SUS420	取付部	スプリング		
黄銅C3770	フレキホース	ホースニップル		
黄銅C3850	フレキホース	ナット		
EPDM	フレキホース	ホース		
シリコーン	逆止弁コア	Oリング		
SUS302	逆止弁コア	スプリング		